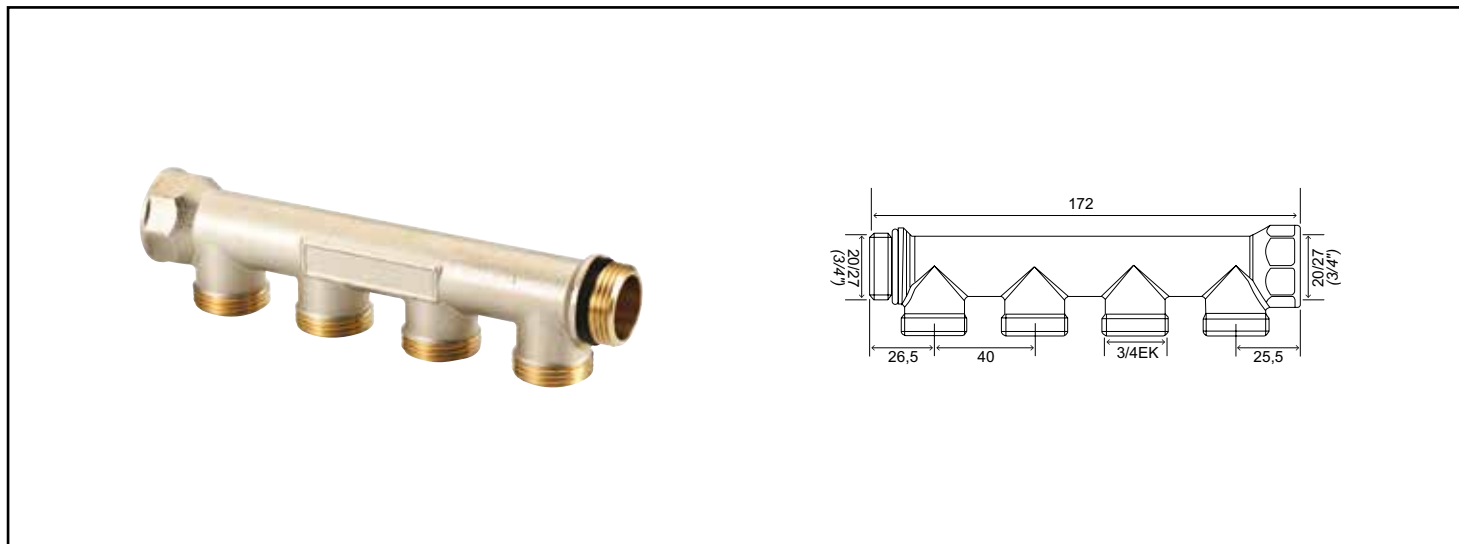


Référence : 4020-04-20

COLLECTEUR DE DISTRIBUTION 4 SORTIES À PORTÉE CONIQUE EASY LOCK 3/4EK



- COLLECTEUR DE DISTRIBUTION À DÉRIVATIONS À PORTÉE PLATE MÂLE 1/2" OU 3/4EK, AVEC ÉCROU DE CONTRE-SERRAGE AVEC 8 PANS
- CORPS MONOBLOC EN LAITON NICKELÉ NORMÉ CW 617 N
- RACCORDEMENT MÂLE-FEMELLE 3/4"
- RACCORDEMENT TOUJOURS DANS L'AXE
- AUTO-ÉTANCHE PAR JOINT TORIQUE INTÉGRÉ
- DISPONIBLES DE 2 À 4 DÉPARTS.

DESCRIPTION	Collecteur sanitaire en laiton nickelé. Ce collecteur permet une alimentation sanitaire, dans une habitation, à partir d'un point central (distribution en pieuvre). Entrée et sortie du collecteur en Male-Femelle 3/4" - système auto-étanche avec un alignement parfait, 4 dérivation en Male 3/4 Ek - Entraxe des dérivation : 40 mm
CARACTÉRISTIQUES	Collecteur de distribution : - 4 départs à portée plate 3/4 ek - mâle femelle 3/4" - Entraxe 40mm - Étanchéité par joint torique - Les collecteurs Easy Lock peuvent être raccordés les uns aux autres de manière systématiquement alignée (usinage spécifique pour obtenir le calage des filets de manière automatique)
APPLICATIONS	Équipement de plomberie pour distribution eau chaude/froide sanitaire
CONDITIONS D'UTILISATION	Ne convient que pour l'utilisation préconisée
COMPATIBILITÉ	Convient pour tous types d'installation sanitaire ou de chauffage
PRÉCAUTION D'EMPLOI	Veillez à ce que les tubes ne subissent ni tensions, ni pliures, ni torsions

SPECIFICATIONS D'INSTALLATION	Permet le raccordement de plomberie destinés aux réseaux de distribution d'eau sanitaire ou de chauffage dans une habitation
	La garantie ne s'appliquera pas en cas d'une application différente de celles préconisées.
PRESCRIPTION DE POSE	<p>L'installation doit être réalisée conformément aux règles de l'art, avis techniques et DTU en vigueur.</p> <p>Ne pas mettre le collecteur en contact avec toute substance susceptible d'entraîner une altération (notamment ciment, acide, produits chlorés ou nitrés ...).</p> <p>Les collecteurs doivent être compatibles avec les conditions normales de service : fluide, eau, pression max de 10 bar, température max de 90°C.</p> <p>Les collecteurs doivent être fixés au mur avec les fixations appropriées. Avant l'installation du collecteur, la tuyauterie devra être nettoyée de toute substance solide susceptible de bloquer les vannes : bavure de cuivre, résidus de soudure, copeaux de cuivre PER ou Multicouche, ... Les tubes arrivant sur le collecteur doivent être maintenus par des accessoires de supportage mais pas bloqués. Les tubes doivent rester dans le même plan et libre de mouvement pour absorber les allongements dus à la dilatation thermique du tube. Les tubes arrivant sur le collecteur doivent être parallèles. Ils ne doivent pas se croiser ou se toucher. Aucun autre matériel ne doit se situer dans la zone de fixation des tubes sur le collecteur qui risquerait d'encombrer les tuyauteries ou d'entraver leurs mouvements liés à la dilatation. Le serrage des raccords du tube sur les manchons du collecteur doivent être effectué à l'aide d'une clé appropriée. Les couples de serrage des raccords sur le collecteur doivent être appropriés en fonction des diamètres de raccordement.</p>